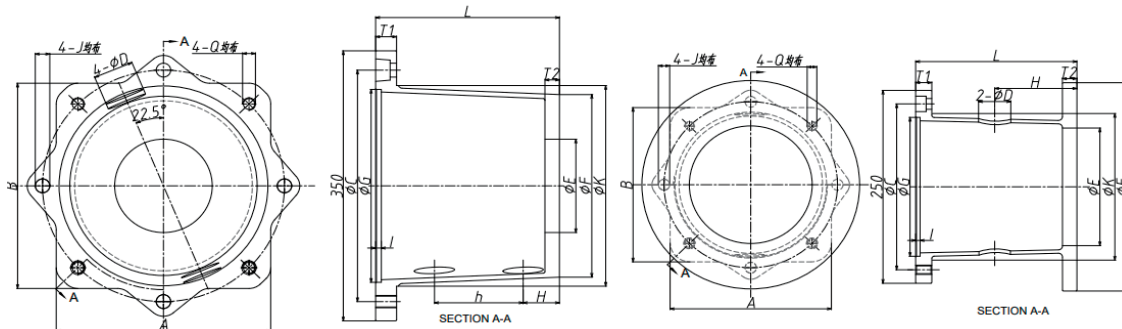
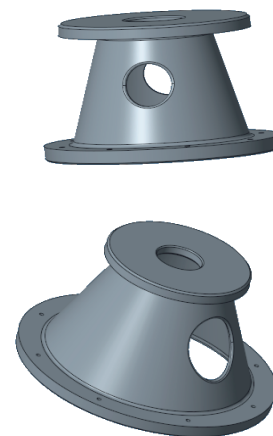
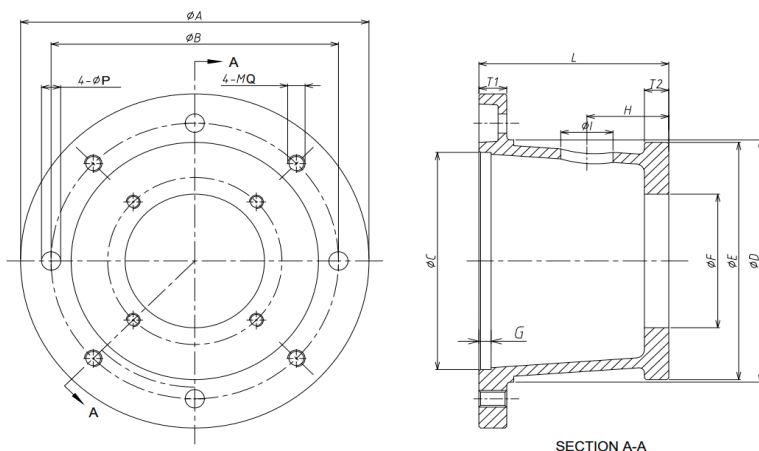


伺服电机铸钢钟罩



参考IEC电机规格		钟罩规格	PTFS 焊接 钢支架	尺寸 (mm)														
轴伸 d x L	功率KW N=1500rpm			A	B	C	D	E	F	G	H(h)	I	J	K	L	Q	T ₁	T ₂
100L/112M (28X60)	2.2 3 4	KGRSF250-200	PTFS250	200	200	215	40	149	275	180	102	6	∅14	190	200	M12	20	18
160M/160L (42X110)	11 15	KGRSF350X224	PTFS350	266	266	300	50	121	232	250	45/110	7	∅18	260	228	M16	26	18
180M/180L (48x110)	18.5 22																	

铸钢大法兰钟罩



IEC电机规格		钟罩规格	PTFS 焊接 钢支架	尺寸 (mm)													
(轴伸) d x l	KW N=1500 r/min			A	B	C	D	E	F	G	H	I	L	P	Q	T ₁	T ₂
225S/225M (60X140)	37 45	KG450-285	450	450	400	350	350	370	70	7	117	90	285	18	M16	24	24
250M (65x140)	55 75	KG550-310	550	550	500	450	450	370	85	7	117	120	315	18	M16	26	25
280S/280M (75x140)	90																
315S/315M (80X170)	110 123 160 200	KG660-345	660	660	600	550	550	370	98	8	117	150	345	22	M20	28	25

注释：观察孔为铸造成型。

注意：样本仅供参考，我司拥有随时修改的权利，交付的产品尺寸按照双方确认的图纸。