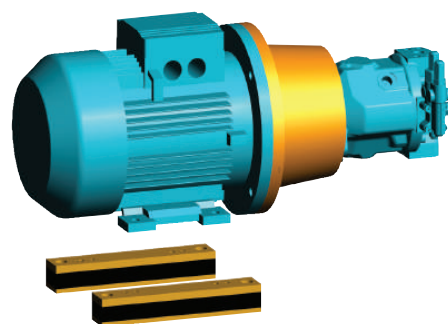
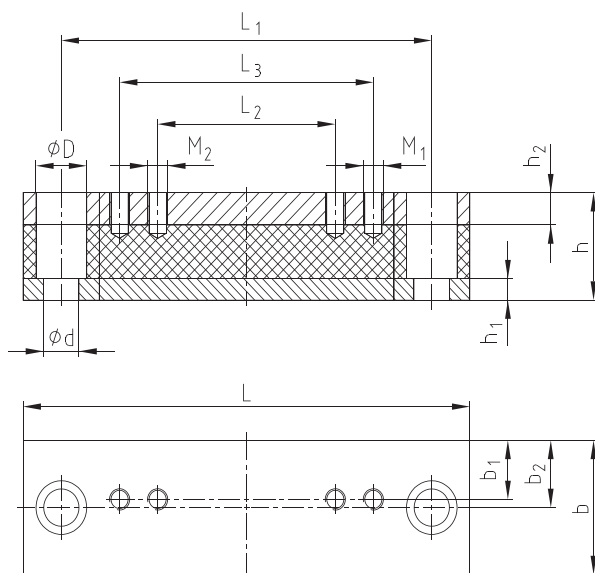


减振元件-电机减振条



DSM型

DSM型减振条，适用于电机 IMB35, IP54													
减振条规格	电机规格	尺寸 (mm)											
		L	L ₁	L ₂	h	h ₁	h ₂	b	b ₁	b ₂	d	D	M
DSM 71	71	196	156	90	40	8	12	50	21	25	14	20	M6
DSM 80	80	176	146	100	40	8	12	50	22	25	14	20	M8
DSM 90 S	90 S	196	156	100	40	8	12	50	24.5	25	14	20	M8
DSM 90 L	90 L	240	205	125	40	8	12	50	24	25	14	20	M8
DSM 100 L	100 L	240	205	140	40	8	12	50	22	25	14	20	M10
DSM 112 M	112 M	240	205	140	40	8	12	50	22	25	14	20	M10
DSM 132 S	132 S	280	245	140	45	8	12	50	20	25	14	20	M10
DSM 132 M	132 M	280	245	178	45	8	12	50	20	25	14	20	M10
DSM 160 M	160 M	340	300	210	60	15	15	70	28	35	18	26	M12
DSM 160 L	160 L	416	370	254	60	15	15	70	28	35	18	26	M12
DSM 180 M	180 M	416	370	241	60	15	15	70	35	35	18	26	M12
DSM 180 L	180 L	446	400	279	60	15	15	70	35	35	18	26	M12
DSM 200 L	200 L	492	430	305	60	15	15	70	35	35	22	33	M16
DSM 225 S	225 S	492	430	286	60	15	15	70	35	35	22	33	M16
DSM 225 M	225 M	492	445	311	60	15	15	70	35	35	22	33	M16
DSM 250 M	250 M	492	445	349	60	15	15	100	50	50	22	33	M20
DSM 280 S	280 S	614	570	368	60	15	15	100	50	50	22	33	M20
DSM 280 M	280 M	614	570	419	60	15	15	100	50	50	22	33	M20
DSM 315 S	315 S	614	570	406	60	15	15	120	60	60	22	33	M24
DSM 315 M	315 M	614	570	457	60	15	15	120	60	60	22	33	M24
DSM 315 L	315 L	704	660	508	60	15	15	120	60	60	22	33	M24

订货描述示例:

DSM	112 M
电机减振条	规格